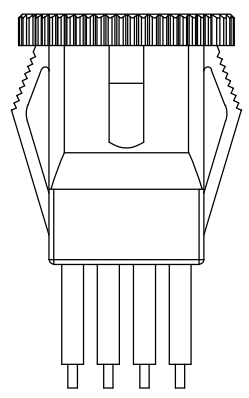
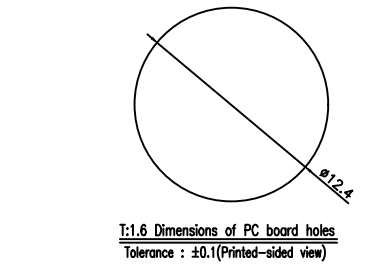
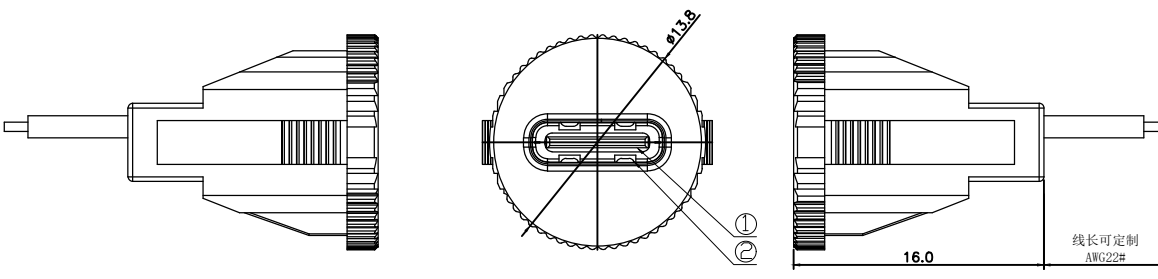
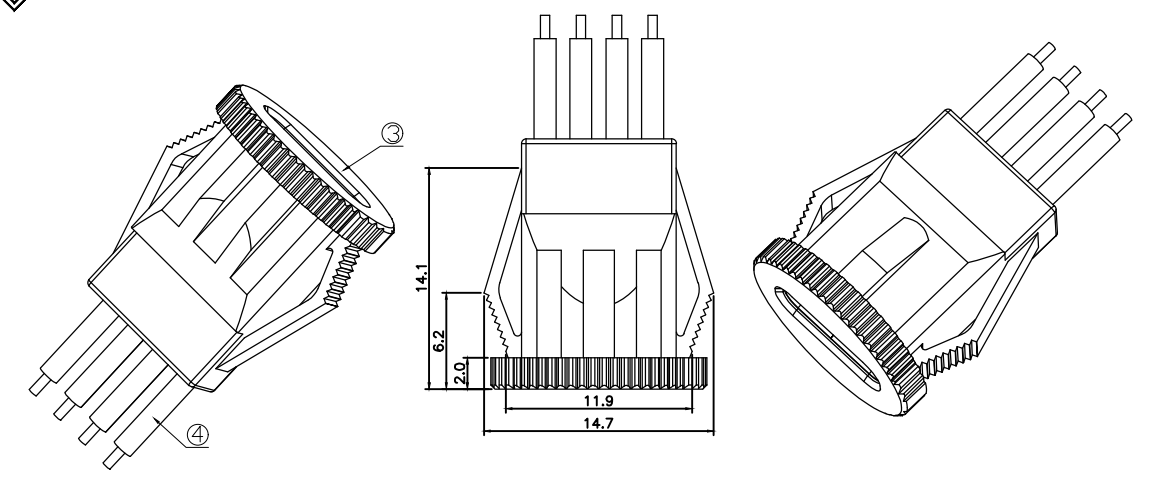


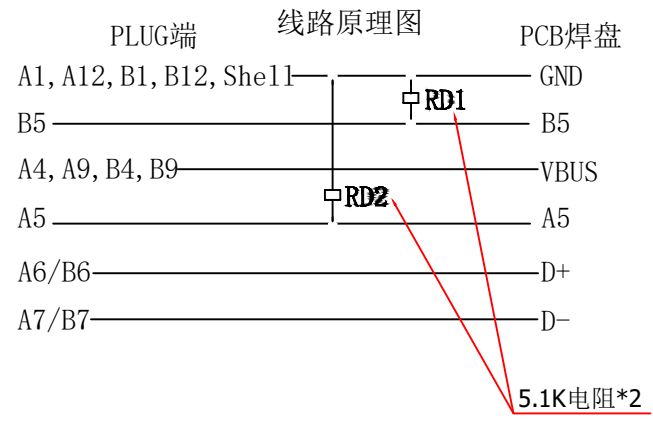


REV	DESCRIPTION	DATE	APPROVED
A	新版发行	2020.11.06	HHM

- 技术要求
1. 插入力: 5-20N (0.5-2.0kgf)
 2. 拔出力: 8-20N (0.8-2.0kgf)
 3. 接触电阻: 40mΩ MAX
 4. 绝缘电阻: 100MΩ MIN
 5. 耐电压: AC 250V 1min
无飞弧及击穿
 6. 寿命: 10000 10-20次/min
 7. 额定负载: DC 12V 0.5-5A
 8. 适用温度范围: -25-85° C



红色 V+
蓝色 D+
白色 D-
黑色 GND



CUSTOMER DRAWING			铭创科技 (东莞) 有限公司 Mingchuang Technology (Dongguan) Co., Ltd.		
UNITS mm	SCALE 1:1	SHEET 1 OF 2	TITLE 防水TYPE-C母座 四芯线 L=16.0 圆口带耳		
PROJECTION: 		DRAW: DAP	MAT'L SEE TABLE		
GENERAL TOLERANCE 0. ± 0.35 0.0 ± 0.25 0.00 ± 0.15 0.° ± 4 0.0° ± 3		CHECK: HWT	FINISH SEE TABLE		
		APPD: HHM	DWG. NO. A010401A	PART NO. _____	SIZE A4